

## 2 CUESTIONARIO DE PRESTACIÓN DE SERVICIO

Versión 10 – Agosto de 2016

### A INFORMACIÓN GENERAL

Fecha de Aplicación	
Encuestador	

A 1	Nombre del prestador de servicio	
	Entidad local menor <i>[parámetro nacional]</i>	
	Entidad local mayor <i>[parámetro nacional]</i>	
	Entidad regional <i>[parámetro nacional]</i>	
	Otras divisiones <i>[parámetro nacional]</i>	
	Latitud	
	Longitud	
	Altitud	
	Código prestador	

A 2	Clase de prestador	A	Asociación / Organización comunitaria	
		B	Gestión directa por parte de institución pública	
		C	Otra <i>(especificar)</i>	

**B INFORMACIÓN SOBRE ASOCIACIONES U ORGANIZACIONES COMUNITARIAS**

Estado legal y constitución			
<b>B</b> <b>1</b>	Fecha de creación		
	Estado legal del prestador	Está legalizado	
		En proceso de legalización	
		No está legalizado	

Junta Directiva				
<b>B</b> <b>2</b>	Fecha de última elección de los miembros de Junta			
	¿Todos los miembros de la Junta Directiva están nombrados?	Sí		No
	Número de reuniones de la junta directiva en los últimos 6 meses			

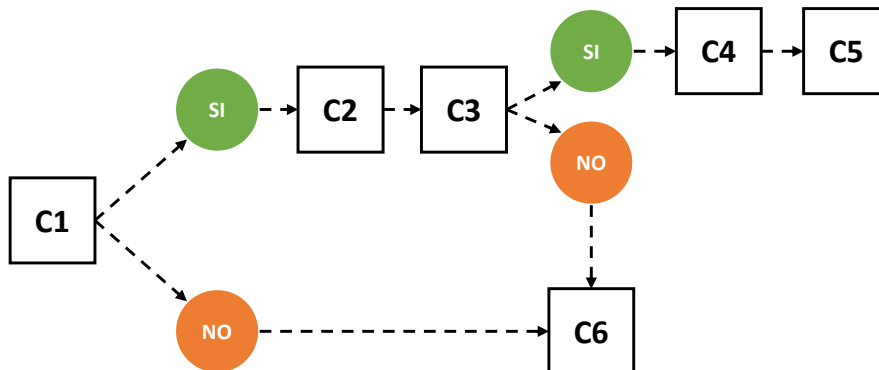
Técnicos y representantes de Junta Directiva			
Representantes			
Cargo	Nombre	Teléfono	Género <i>(hombre / mujer)</i>
Presidente Junta Directiva <i>[parámetro nacional]</i>			
Secretario Junta Directiva <i>[parámetro nacional]</i>			
Tesorero Junta Directiva <i>[parámetro nacional]</i>			
Vicepresidente Junta Directiva <i>[parámetro nacional]</i>			
Vocal <i>[parámetro nacional]</i>			
Vocal <i>[parámetro nacional]</i>			
Vocal <i>[parámetro nacional]</i>			
Técnicos			
Cargo	Nombre	Teléfono	Género <i>(hombre / mujer)</i>
Operario / Fontanero <i>[parámetro nacional]</i>			
Administrador / Gerente <i>[parámetro nacional]</i>			

B 4	El prestador, ¿tiene cuenta bancaria?	Sí		No	
--------	---------------------------------------	----	--	----	--

Rendición de cuentas					
B 5	El prestador, ¿rinda cuentas?	Sí		No	
	¿Existe acta de la última asamblea de rendición de cuentas?	Sí		No	

**C INFORMACIÓN ECONÓMICA. INGRESOS REGULARES**

*Esquema de respuesta de este bloque (en cuadrados los bloques de preguntas)*



<b>C 1</b>	<b>Se tiene definido el tipo de tarifa</b>	<b>Sí</b>		<b>No</b>	

<b>Tipo y cuantía de la tarifa</b> <i>Responder sólo si C1 es SI</i>					
<b>C 2</b>	<b>Fija</b>		<b>Por consumo</b>		
	<b>Tarifa promedio mensual</b>			<b>Moneda</b> <i>[parámetro nacional]</i>	

<b>¿La comunidad conoce el mecanismo de pago de la tarifa y se aplica de forma regular?</b> <i>Responder sólo si C1 es SI</i>						
<b>C 3</b>	<b>Sí</b>					
	<b>No</b> <i>(puede ser selección múltiple, si aplica)</i>	<b>Por falta de capacitación</b>				
		<b>Por falta de voluntad de pago por parte de la comunidad</b>				
		<b>Por indisposición del prestador para cobrar el servicio</b>				
<b>Por Otros motivos (especifique)</b>						

<b>¿Se tiene información sobre la medición del agua?</b> <i>Responder sólo si C3 es SI</i>		
<b>C 4</b>	<b>Sí</b>	<b>Agua producida</b> <i>(promedio mensual, en metros cúbicos)</i>
		<b>Agua facturada</b> <i>(promedio mensual, en metros cúbicos)</i>
<b>No</b>		

<b>Pago, facturación e ingresos</b> <i>Responder sólo si C3 es SI</i>	
<b>C 5</b>	<b>Número de usuarios que deberían pagar factura</b>
	<b>Facturación</b> <i>(promedio mensual de los últimos 12 meses, en la moneda especificada en la C2)</i>
	<b>Número de usuarios al día en sus pagos ordinarios</b>
	<b>Ingresos por facturación</b> <i>(promedio mensual de los últimos 12 meses, en la moneda especificada en la C2)</i>

<b>¿De qué forma es mantenido el sistema?</b> <i>Responder sólo si la C1 es NO y la C3 es NO, por cualquiera de los motivos (Puede ser selección múltiple, si aplica)</i>	
<b>C 6</b>	<b>No existe sistema o no se mantiene</b>
	<b>Aportaciones extraordinarias de los beneficiarios</b>
	<b>Subsidios del gobierno central</b>
	<b>Subsidios del gobierno municipal / local</b>
	<b>Apoyo de organismos privados nacionales / internacionales</b>
	<b>Otros</b> <i>(especifique)</i>

**D INFORMACIÓN ECONÓMICA. INGRESOS EXTRAORDINARIOS**

<b>Ingresos extraordinarios de funcionamiento</b> <i>(Nuevas conexiones, multas, derramas...)</i>			
<b>D 1</b>	<b>Sí</b>	<b>Monto total del último año finalizado</b> <i>(en la moneda especificada en la C2)</i>	
		<b>Monto previsto para el año en curso</b> <i>(en la moneda especificada en la C2)</i>	
<b>No</b>			

<b>¿Se han realizado aportaciones extraordinarias no directamente vinculadas al servicio de agua?</b> <i>(por ejemplo eventos, ferias, etc., para recaudar fondos específicamente para agua y saneamiento)</i>			
<b>D 2</b>	<b>Sí</b>	<b>Monto total del último año finalizado</b> <i>(en la moneda especificada en la C2)</i>	
		<b>Monto previsto para el año en curso</b> <i>(en la moneda especificada en la C2)</i>	
<b>No</b>			

<b>D 3</b>	<b>Tasa anual de expansión promedio</b> <i>(nuevas conexiones al año)</i>	
----------------	--	--

**E INFORMACIÓN ECONÓMICA. GASTOS**

Tipología de gastos		Gasto real (promedio mensual, en misma moneda de C2)	Gasto teórico (promedio mensual, en misma moneda de C2)
<b>Administración</b>	<ul style="list-style-type: none"> <li>• Salarios personal oficina y técnico contratado</li> </ul>		
	<ul style="list-style-type: none"> <li>• Gastos de papelería/ material gastable/ materiales útiles de oficina</li> <li>• Viáticos y gastos de viaje</li> <li>• Alquileres</li> </ul>		
<b>Operación</b>	<ul style="list-style-type: none"> <li>• Salarios personal oficina y técnico contratado</li> </ul>		
	<ul style="list-style-type: none"> <li>• Gastos energía eléctrica (pago servicios públicos de energía, consumo de gasoil para generador, etc.)</li> </ul>		
	<ul style="list-style-type: none"> <li>• Gastos del tratamiento (cloro, químicos, etc.)</li> </ul>		
	<ul style="list-style-type: none"> <li>• Otros (subcontrataciones temporales, suministros diversos, etc.)</li> </ul>		
<b>Mantenimiento</b>	<ul style="list-style-type: none"> <li>• Reparaciones menores que requieren pago mano de obra no calificada</li> <li>• Suministros para el mantenimiento (preventivo y/o correctivo)</li> </ul>		
<b>Servicios ambientales y otros</b>	<ul style="list-style-type: none"> <li>• Reforestación</li> <li>• Limpieza y mantenimiento de la fuente de captación o cuenca</li> <li>• Otros</li> </ul>		
<b>Total</b>			

**F INFORMACIÓN ECONÓMICA. AHORRO**

¿Tienen libro de ingresos y egresos al día?			
F 1	Sí	<b>Monto total de ingresos en el último año</b> <i>(en la moneda especificada en la C2)</i>	
		<b>Monto total de egresos en el último año</b> <i>(en la moneda especificada en la C2)</i>	
No			

¿Cuenta con fondos disponibles? <i>(en efectivo y/o cuenta bancaria)</i>			
F 2	Sí	<b>Monto total actual</b> <i>(en la moneda especificada en la C2)</i>	
No			

¿Dispone de balance contable?			
F 3	Sí	<b>Activos Corrientes</b> <i>(en la moneda especificada en la C2)</i>	
		<b>Activos No Corrientes</b> <i>(en la moneda especificada en la C2)</i>	
		<b>Pasivos Corrientes</b> <i>(en la moneda especificada en la C2)</i>	
		<b>Pasivos No Corrientes</b> <i>(en la moneda especificada en la C2)</i>	
No			



## G OPERACIÓN Y MANTENIMIENTO

El Prestador está dando la atención en operación y mantenimiento al sistema de Agua (Sólo una opción posible, respuestas excluyentes)	
G 1	Sí, mantenimiento preventivo en los últimos 12 meses
	Sí, mantenimiento correctivo en los últimos 12 meses
	Sí, mantenimiento preventivo y correctivo en los últimos 12 meses
	No, en los en los últimos 12 meses

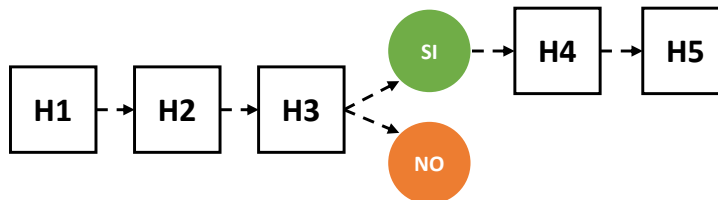
G 2	¿El prestador de servicio cuenta con recursos (material de construcción, herramientas, equipo) para el desarrollo de sus actividades de mantenimiento?	Sí		No	
--------	--	----	--	----	--

G 3	¿Cuentan con personal técnico, operador o fontanero para la operación y mantenimiento?	Sí		No	
--------	--	----	--	----	--

¿Poseen un reglamento para la prestación del servicio? (Sólo una opción posible, respuestas excluyentes)	
G 4	Sí, y se aplica plenamente
	Sí, pero se aplica de forma parcial
	Sí, pero no se aplica
	No

## H OPERACIÓN Y MANTENIMIENTO

Esquema de respuesta de este bloque (en cuadrados los bloques de preguntas)



¿Reciben apoyo técnico del gobierno/otras instituciones para la operación del sistema u otras actividades?			
H 1	Sí	Nombre de entidad	
	No		

H 2	Monitoreo de la higiene comunitaria: ¿El prestador promueve saneamiento ambiental?	Sí		No	
-----	--	----	--	----	--

H 3	¿El prestador promueve acciones de protección de la zona cercana a la fuente o toma de agua del sistema?	Sí		No	
-----	--	----	--	----	--

Tipología de acciones correctivas <i>Responder sólo si H3 es SI</i>		No aplica	Aplica, y se ejecuta o ejecutó al menos en los últimos 12 meses	Aplica, y no se ejecuta ni se ejecutó en los últimos 12 meses
H 4	Promoción del no uso de plaguicidas en la zona cercana a la fuente o toma de agua del sistema			
	Promoción de no descargas de aguas residuales			
	Reforestación			
	Sustitución de componentes pertenecientes a la toma de agua del sistema (una vez dañados)			

<b>Tipología de acciones preventivas</b> <i>Responder sólo si H3 es SI</i>		<b>No aplica</b>	<b>Aplica, y se ejecuta o ejecutó al menos en los últimos 12 meses</b>	<b>Aplica, y no se ejecuta ni se ejecutó en los últimos 12 meses</b>
<b>H 5</b>	<b>Revisión y/o aumento de la protección legal o administrativa del terreo donde se ubica la toma y/o del recurso hídrico</b>			
	<b>Vigilancia de la zona cercana a la fuente o toma de agua del sistema</b>			
	<b>Protección de la flora y fauna de la zona cercana a la fuente o toma de agua del sistema</b>			
	<b>Revisión del buen estado de la demarcación y señalización de la zona cercana a la fuente o toma de agua del sistema</b>			
	<b>Revisión del estado del cercado de la obra de toma y/o mejorarlo</b>			
	<b>Revisión del estado de la obra de toma limpia y/o mejorarlo</b>			
	<b>Revisión y/o sustitución periódica de los componentes pertenecientes a la toma de agua del sistema (antes de rotura o daño)</b>			
	<b>Realización de acciones que promuevan la NO tala de árboles y la reforestación</b>			
	<b>Protección de suelos</b> <i>(Estabilización de taludes, barreras vivas, barreras muertas, etc.)</i>			
	<b>Revisión y actualización del plan de contingencia (incendio, desastres naturales)</b>			

**I OBSERVACIONES**

	Observaciones y comentarios
I 1	